

- 1 CONTENITORE - MODELLO 2011
- 2 CONTENITORE - MODELLO 2012
- 3 CONTENITORE - MODELLO 2013
- 4 CARRELLO

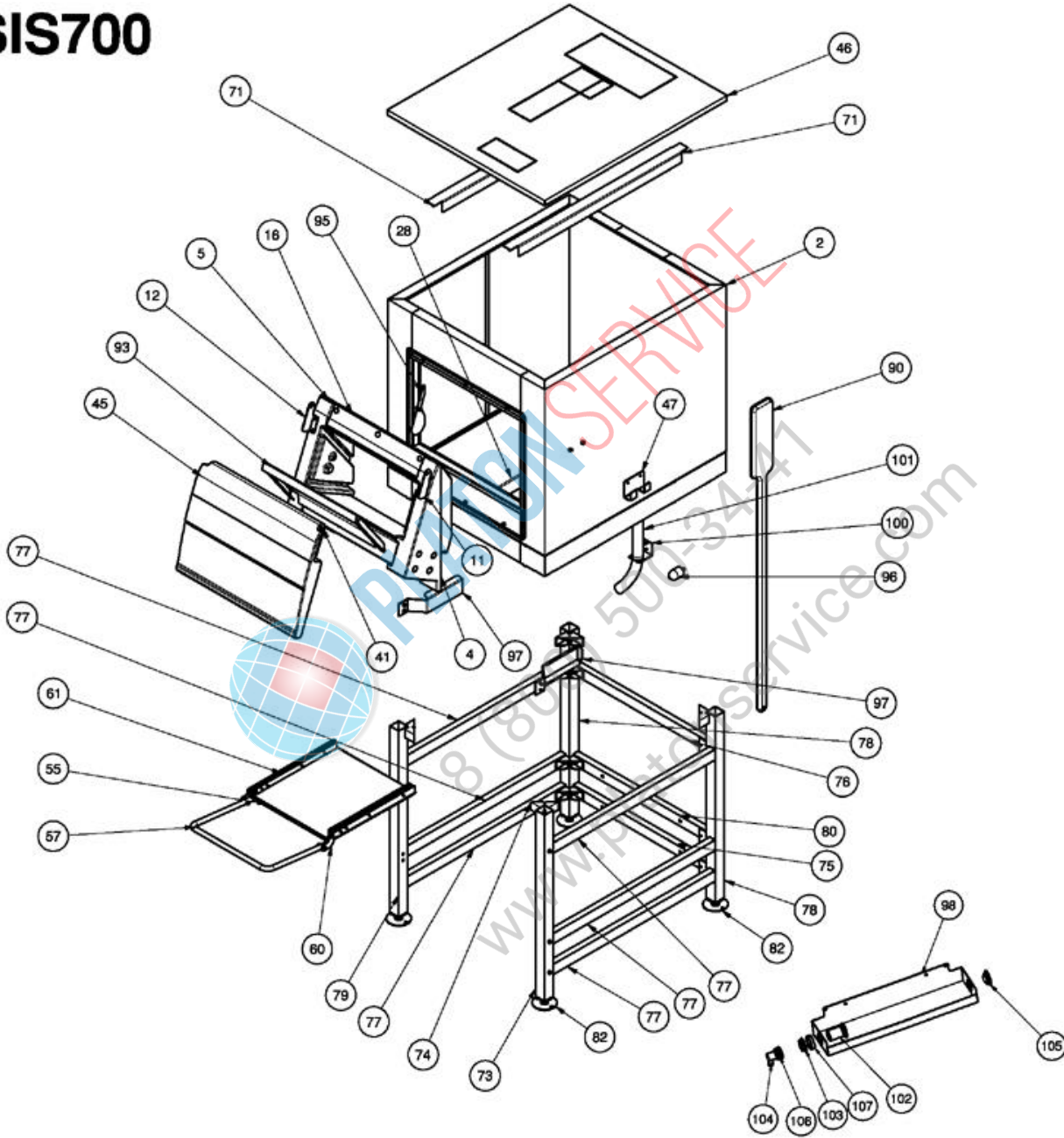


PLATON SERVICE

8 (800) 500-34-41

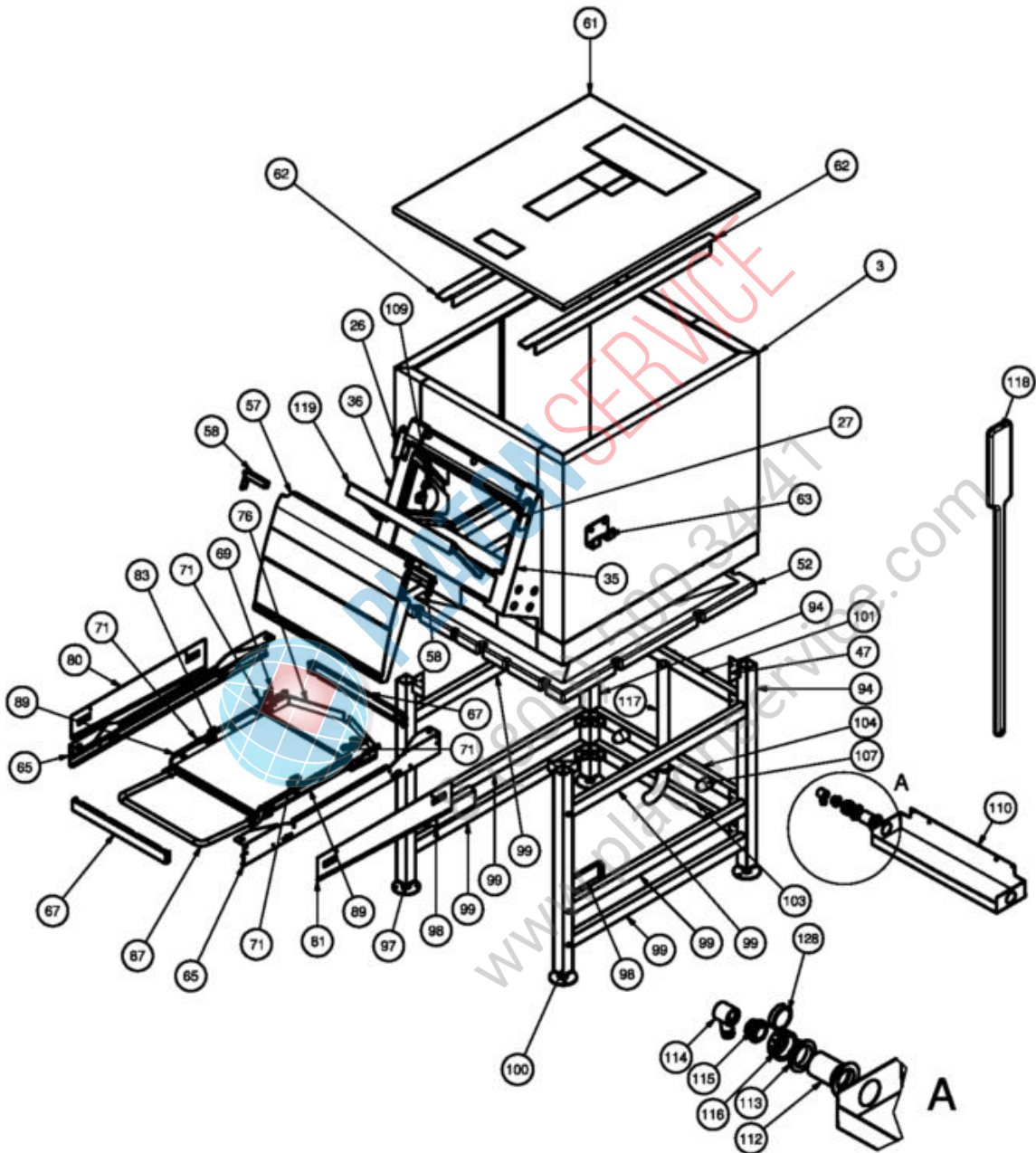
www.platonservice.com

SIS700

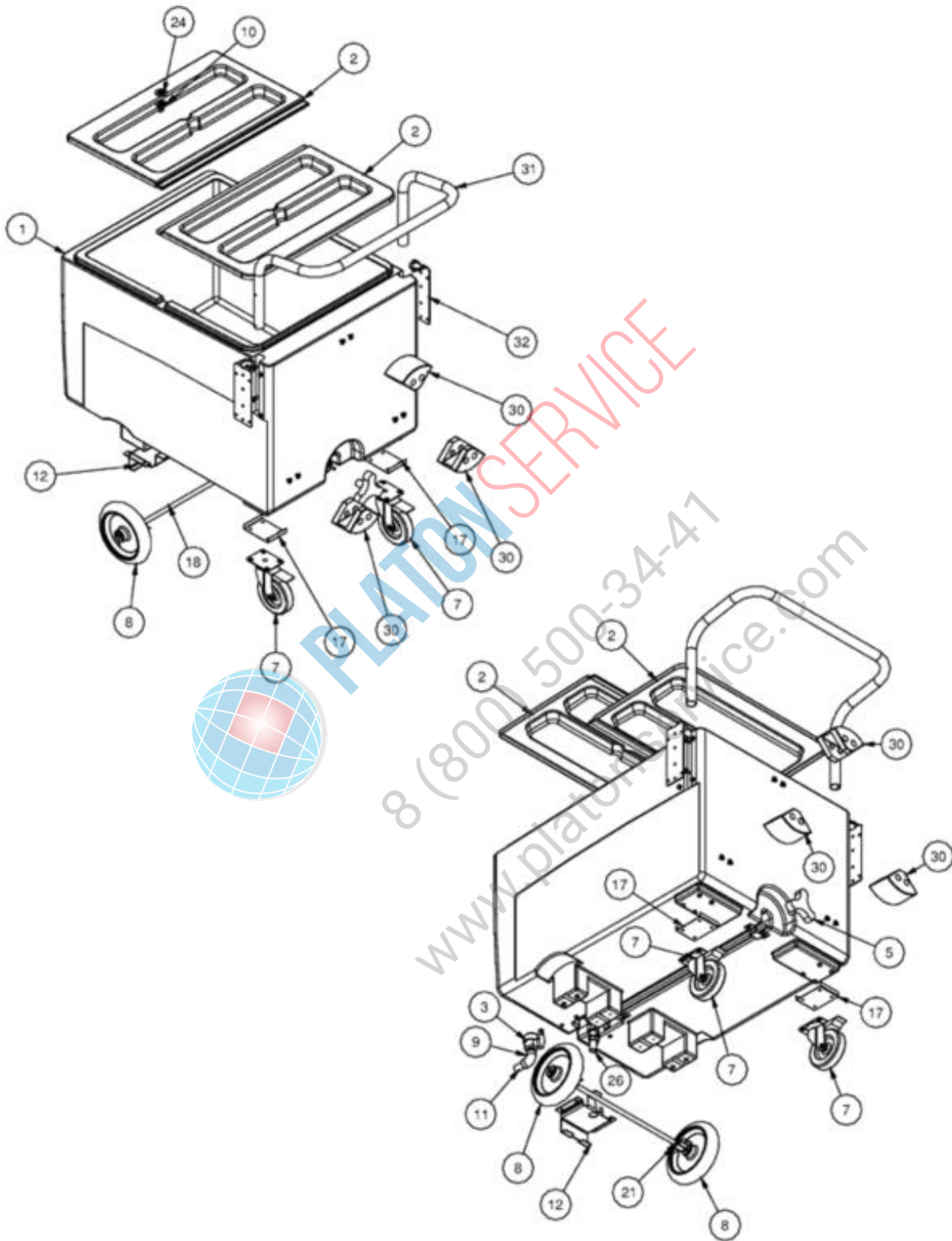


Pos	Codice	Descrizione
100	CM 25704028	SUPPORTO TUBO SCARICO
101	CM 25704029	TUBO SCARICO
102	CM 19500107	PILETTA SCRICO
103	CM 19500108	GHIERA
104	CM 19500109	GOMITO
105	CM 19690427	TAPPO
106	CM 19500111	GHIERA PORTAGOMMA
107	CM 25704039	DISTANZIALE
11	CM 25702722	SUPPORTO CERNIERA DX
12	CM 25702723	SUPPORTO CERNIERA SX
18	CM 25702814	CORNICE SUPERIORE INOX
2	CM 81460432	ASS. CONTENITORE ISOLATO
4	CM 25702729	TELAIO SPORTELLO DX
41	CM 25702667	CERNIERA
45	CM 25702658	SPORTELLO IN PLASTICA
46	CM 25702707	COPERCHIO INOX
47	CM 25702710	SUPPORTO PALA GHIACCIO
5	CM 25702728	TELAIO SPORTELLO SX
55	CM 25702698	SARACINESCA
57	CM 25702699	MANIGLIA SARACINESCA
60	CM 25702697	SUPPORTO SARACINESCA
61	CM 25702696	GUIDA SARACINESCA
71	CM 25702681	SUPPORTO INOX
73	CM 81460415-X02	TUBOLARE INOX VERTICALE - FRONT. DX
74	CM 81460415-X00	BLOCCO D'ANGOLO
75	CM 81460415-X06	TUBOLARE INOX ORIZZ. - POSTERIORE INF.
77	CM 81460415-X12	TUBOLARE INOX ORIZZ. - LATERALE
78	CM 81460415-X13	TUBOLARE INOX VERTICALE - POSTERIORE
79	CM 81460415-X15	TUBOLARE INOX VERTICALE - FRONT. SX
80	CM 81460415-X16	TUBOLARE INOX ORIZZ. - POST. CENTR.
82	CM 81460415-X18	PIEDINO
90	CM 25702711	PALA GHIACCIO
93	CM 25702679	DEFLETTORE INOX
95	CM 25702725	BLOCCA DEFLETTORE
96	CM 25702703	PARACOLPI
97	CM 25702706	GUIDA CARRELLO
98	CM 25702704	RACCOGLIGOCIE

Pos	Codice	Descrizione
0002	CM 81460432	ASS. CONTENITORE ISOLATO
0004	CM 25702729	TELAIO SPORTELLO DX
0005	CM 25702728	TELAIO SPORTELLO SX
0011	CM 25702722	SUPPORTO CERNIERA DX
0012	CM 25702723	SUPPORTO CERNIERA SX
0016	CM 25702814	CORNICE SUPERIORE INOX
0041	CM 25702667	CERNIERA
0045	CM 25702658	SPORTELLO IN PLASTICA
0046	CM 25702707	COPERCHIO INOX
0047	CM 25702710	SUPPORTO PALA GHIACCIO
0055	CM 25702698	SARACINESCA
0057	CM 25702699	MANIGLIA SARACINESCA
0060	CM 25702697	SUPPORTO SARACINESCA
0061	CM 25702696	GUIDA SARACINESCA
0071	CM 25702681	SUPPORTO INOX
0073	CM 81460415-X02	TUBOLARE INOX VERTICALE - FRONT. DX
0074	CM 81460415-X00	BLOCCO D'ANGOLO
0075	CM 81460415-X06	TUBOLARE INOX ORIZZ. - POSTERIORE INF.
0076	CM 81460415-X08	TUBOLARE INOX ORIZZ. - POSTERIORE SUP.
0077	CM 81460415-X12	TUBOLARE INOX ORIZZ. - LATERALE
0078	CM 81460415-X13	TUBOLARE INOX VERTICALE - POSTERIORE
0079	CM 81460415-X15	TUBOLARE INOX VERTICALE - FRONT. SX
0080	CM 81460415-X16	TUBOLARE INOX ORIZZ. - POST. CENTR.
0082	CM 81460415-X18	PIEDINO
0090	CM 25702711	PALA GHIACCIO
0093	CM 25702679	DEFLETTORE INOX
0095	CM 25702725	BLOCCA DEFLETTORE
0096	CM 25702703	PARACOLPI
0097	CM 25702706	GUIDA CARRELLO
0098	CM 25704038	RACCOGLIGOCIE
0100	CM 25704028	SUPPORTO TUBO SCARICO
0101	CM 25704029	TUBO SCARICO
0102	CM 19500107	PILETTA SCRICO
0103	CM 19500108	GHIERA
0104	CM 19500109	GOMITO
0105	CM 19690427	TAPPO
0106	CM 19500111	GHIERA PORTAGOMMA
0107	CM 25704039	DISTANZIALE



Pos	Codice	Descrizione
0003	CM 81460432	ASS. CONTENITORE ISOLATO
0026	CM 25702723	SUPPORTO CERNIERA SX
0027	CM 25702722	SUPPORTO CERNIERA DX
0035	CM 25702729	TELAIO SPORTELLO DX
0036	CM 25702728	TELAIO SPORTELLO SX
0047	CM 25704050	ANGOLARE DI SOSTEGNO
0052	CM 25702659	TRAMOGGIA
0057	CM 25702658	SPORTELLO IN PLASTICA
0058	CM 25702667	CERNIERA
0061	CM 25702707	COPERCHIO INOX
0062	CM 25702681	SUPPORTO INOX
0063	CM 25702710	SUPPORTO PALA GHIACCIO
0065	CM 81460469	ASS. GUIDA CASSETTO
0067	CM 81460472	PERNO CASSETTO
0069	CM 25704073	STAFFA ARRESTO CASSETTO
0071	CM 19350304	PARACOLPI
0076	CM 81460473	RACCOGLIGOCIE
0080	CM 81460478	PROTEZIONE SX
0081	CM 25704085	PROTEZIONE SX
0083	CM 81460477	CASSETTO
0087	CM 25704045	MANIGLIA CASSETTO
0089	CM 25704072	GUIDA IN TEFLON
0094	CM 81460462	GAMBA POSTERIORE
0097	CM 81460461	GAMBA FRONTALE SX
0098	CM 25702706	GUIDA CARRELLO
0099	CM 81460460	TRAVERSO LATERALE
0100	CM 81460463	GAMBA FRONTALE DX
0101	CM 81460466	TRAVERSO POSTERIORE SUPERIORE
0103	CM 81460464	TRAVERSO POSTERIORE INFERIORE
0104	CM 81460465	TRAVERSO POSTERIORE CENTRALE
0107	CM 25702703	PARACOLPI
0109	CM 25702725	BLOCCA DEFLETTORE
0110	CM 25704038	RACCOGLIGOCIE
0112	CM 19500107	PILETTA SCRICO
0114	CM 19500109	GOMITO
0115	CM 19500110	RACCORDO 1" 1/4
0116	CM 19500111	GHIERA PORTAGOMMA
0117	CM 25704029	TUBO SCARICO
0118	CM 25702711	PALA GHIACCIO
0119	CM 25702778	DEFLETTORE
0128	CM 25704039	DISTANZIALE



Pos	Codice	Descrizione
0003	CM 25702611	VALVOLA DI SCARICO
0005	CM 25702601	VOLANTINO
0007	CM 19651037	RUOTA GIREVOLE
0008	CM 19651038	RUOTA FISSA
0009	CM 19470101	RACCORDO PVC
0011	CM 25702612	TUBO SCARICO
0018	CM 25702619	ASSE RUOTE
0026	CM 26103880	RACCORDO SCARICO
0030	CM 25702626	BLOCCHETTO PORTA COPERCHIO
0031	CM 81460536	ASS. MANIGLIA

**PLATON SERVICE**

8 (800) 500-34-47

www.platonservice.com